

**Modulaire bereidingsapparatuur  
900XP Fornois, 4 open branders, 3x 6  
kW en 1x 10 kW, elektrische ontsteking, 3  
mm top, topmodel**

ARTIKEL \_\_\_\_\_

MODEL \_\_\_\_\_

NAAM \_\_\_\_\_

SIS \_\_\_\_\_

AIA \_\_\_\_\_



**391242 (E9GCGHTC00)**

GASFORNUIS, 4 open branders, 3x 6 kW en 1x 10 kW, elektrische ontsteking, 3 mm dik bovenblad, topmodel

## Omschrijving

### Product Nr.

- \* Fornois met vier open gasbranders, drie stuks Ø60 mm van 6 kW en één stuks Ø100 mm van 10 kW, topmodel zonder onderbouw
- \* De energie zuinige en gepatenteerde Flower Flame branders zorgen voor een optimale warmteverdeling onder de pannen
- \* Zelfdragende roestvrijstalen constructie, extra versterkt
- \* De achterwand en de zijwanden zijn omgezet uit één plaat roestvrijstaal
- \* Extra sterk 3 mm dik roestvrijstalen bovenblad met vlakke bovenranden voor een strakke verbinding met andere 900XP units
- \* Onder de pannendragers een naadloos geperst morsblad met afgeronde hoeken en verhoogd deel rondom de branders
- \* De metalen bedieningsknoppen zijn verdiept op het front geplaatst
- \* De uitneembare messing branders zijn traploos regelbaar van 1,5 tot 6 kW, de grote brander van 2,2 tot 10 kW en uitgevoerd met een thermokoppel
- \* Elektrische branderontsteking met bedieningsknop op het front
- \* Per brander een gietijzeren pannendrager 390x370 mm, ook geschikt voor kleine pannen
- \* Geplaatst op 4 stelvoeten
- \* IPX5 waterdicht

## Uitvoering

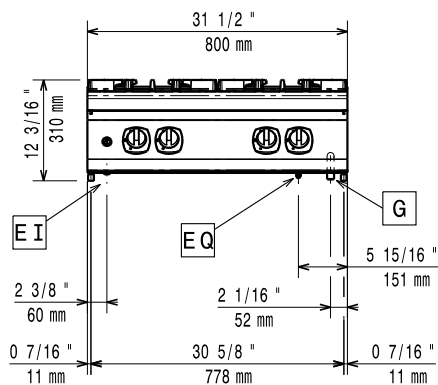
- Topmodel voor montage op een onderbouwkast, op brugsteunen of aan een hangend systeem.
- De hoog rendement branders van 6 kW en 10 kW geven hoge prestaties voor veeleisende klanten, drie 60 mm branders met vermogensregeling van 1,5 tot 6 kW. en een 100 mm brander met vermogensregeling van 2,2 kW tot 10 kW.
- Het apparaat is voor gebruik met aardgas of LPG, conversie inspuisers worden standaard meegeleverd.
- Grote gietijzeren pannendragers (optioneel in roestvrijstaal) met extra lange vingers voor gebruik van zowel grote als kleine pannen.
- Branders met geoptimaliseerde verbranding.
- Vlambeveiliging op iedere brander beschermt tegen gas lekkage als de vlam onbedoeld uitgaat.
- Het speciale ontwerp van de bedieningsknoppen voorkomt waterinfiltratie.
- IPX5 waterdicht.
- Geschikt voor plaatsing op een werkbank.

## Constructie

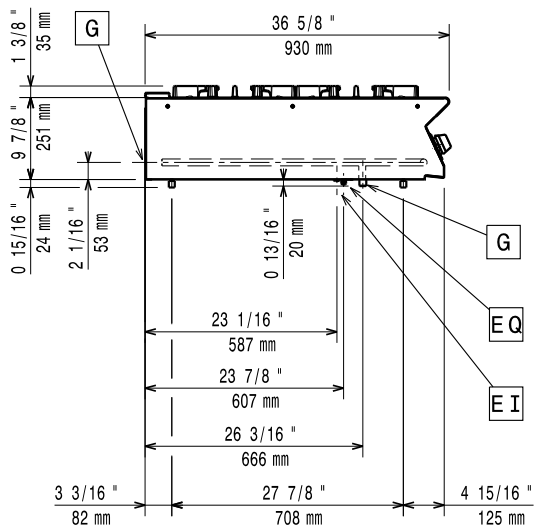
- Het 930 mm diepe bovenblad geeft een groter werkoppervlak.
- Alle uitwendige beplating is uitgevoerd in roestvrijstaal met Scotch Brite afwerking.
- Haakse zijkanten zorgen voor een vlakke koppeling met andere units en voorkomen kieren en mogelijke vuilophoping tussen de apparaten.
- Elektrische branderontsteking.
- 3 mm dik bovenblad van roestvrijstaal AISI304.

## Goedkeuring

Front aanzicht

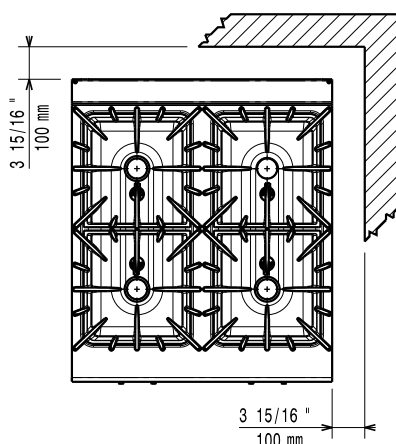


Zij aanzicht



EI = Elektrische aansluiting  
 G = Gas aansluiting

Boven aanzicht



### Elektra

#### Voltage

391242 (E9GCGHTC00) 220-230 V/1 ph/50/60 Hz

Elektrisch max. vermogen 0.01 kW

### Gas

Gas vermogen 28 kW

Standaard gas toelevering Aardgas G20 (20 mbar)

Gas aansluiting 1/2"

### Opstelling

Indien het fornuis wordt geplaatst tegen of naast een temperatuur gevoelig apparaat, moet daartussen een veiligheidsopening van circa 150 mm komen of er moet warmte isolatie geplaatst worden.

### Algemene gegevens

Branders front, vermogen	6 - 6 kW
Branders achter, vermogen	10 - 6 kW
Branders achter, afmetingen	Ø 100 Ø 60
Branders front, afmetingen	Ø 60 Ø 60
Externe afmetingen, lengte	800 mm
Externe afmetingen, breedte	930 mm
Externe afmetingen, hoogte	250 mm
Gewicht, netto	79 kg
Waterdichtheid index	IPX5

### Optionele accessoires

- AFDICHTINGSKIT en tape voor het afdichten van de koppelnaad tussen 2 units PNC 206086
- WARMPLAAT, vlak gietijzer, voor 6 kW brander, 900XP. Twee warmplaten of bakplaten kunnen niet naast elkaar geplaatst worden PNC 206170
- OPLEG BAKPLAAT, vlak, voor enkele brander. Twee warmplaten en/of bak- en grillplaten kunnen niet naast elkaar geplaatst worden. PNC 206171
- BAKPLAAT, geribd gietijzer met vetvanggoot, voor enkele front brander, 900XP. Twee warmplaten of bakplaten kunnen niet naast elkaar geplaatst worden. PNC 206172
- KOLOMKRAAN MET ZWENKARM 1/2", voor koudwater of warmwater. De verlengingspijp 206291 (700XP) of 206290 (900XP) wordt geadviseerd voor aansluiting op de waterleiding PNC 206289
- DUBBELE PANNENDRAGER, roestvrijstaal, voor 2 branders achter elkaar, 900XP PNC 206298
- WOKPAN STEUN, roestvrijstaal, voor open brander van 700XP-900XP fornuis PNC 206363
- FRONT HANDRAIL 800 mm, roestvrijstalen buis Ø30 mm, 700XP-900XP PNC 216047
- 2 ZIJPANELEN, links en rechts, vlak roestvrijstaal, voor zichtzijde van topmodel 900XP PNC 216278